



### APLICAÇÃO

A Fonte de Alimentação AFT-24-24-R01 foi desenvolvida para a alimentação de sistemas eletroeletrônicos industriais. Conceito inovador, de dimensões compactas, com adaptação para trilho DIN TS35.

### VANTAGENS

Proteções contra Curto Circuito, Sobretenção, Sobretemperatura e Sobrecorrente. Caixa compacta, inteiramente em alumínio, suporte para montagem em trilho DIN TS35. Conexões elétricas por terminais com parafuso. Fabricação Nacional. Tensão de alimentação 110 ou 220VAc. Apresenta ainda peso reduzido, entrada universal CA e CC, alta confiabilidade, baixo Ripple/Ruído, filtro EMI embutido, partida suave com limitador de pico para Vca. Em conformidade com EMC: EN55022 classe B, EN61000-3-2,3, EN61000-6-2, E61000-4-2,3,4,5,6,8,11, ENV50204.

### DADOS TÉCNICOS

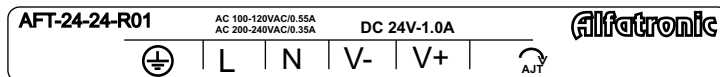
Tensão Saída	24VDC(+/-1%)
Corrente Saída	1,0A
Range Corrente Saída	0 ~ 1,0A
Potência Saída	24W
Range Ajuste Voltagem Saída	21,6 ~ 26,4A
Ripple & Noise(máx).	200mVp-p
Tensão de Alimentação	110 ou 220Vca(+/-10%)
Frequência da Rede Elétrica	47 ~ 63Hz
Seleção da Tensão de Alimentação	Via Chave Interna
Eficiência	86%
Corrente Entrada	0,55A/110VAc # 0,35A/220VAc
Proteção Sobrecarga	110 ~150%(Potência Saída)
Proteção Sobrevoltagem	27,6 ~ 32,4V
Grau de Proteção	IP 20
Temp./ Umidade Operação	-20 ~ +60°C / 20 ~ 90%RH
Temp./ Umidade Armazen.	-40 ~ +85°C / 10 ~ 95%RH
Indicador de Funcionamento	Led Verde

### Diagrama de Ligação

⊕	Terra
L	Fase
N	Neutro
V-	Tensão - 24V
V+	Tensão + 24V

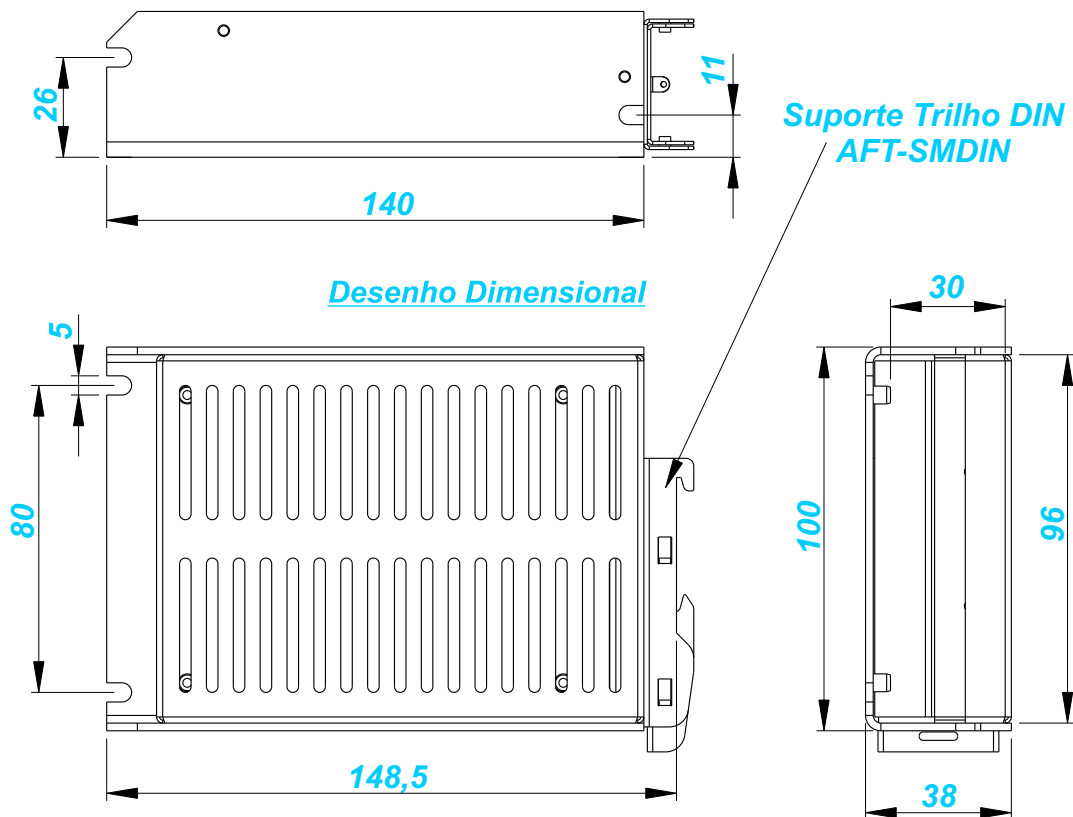
### DIAGRAMA DE LIGAÇÃO

A Fonte de Alimentação AFT-24-24-R01 pode alimentar equipamentos eletroeletrônicos industriais. Vide diagrama de ligação ao lado.



Esquema Etiqueta do Borne de Ligação

### AFT-24-24-R01 - DIMENSÕES(mm)



Alfatronic Automação Ltda.  
Caxias do Sul - RS

PABX 54 2992 1350 - vendas@alfatronic.com.br  
www.alfatronic.com.br